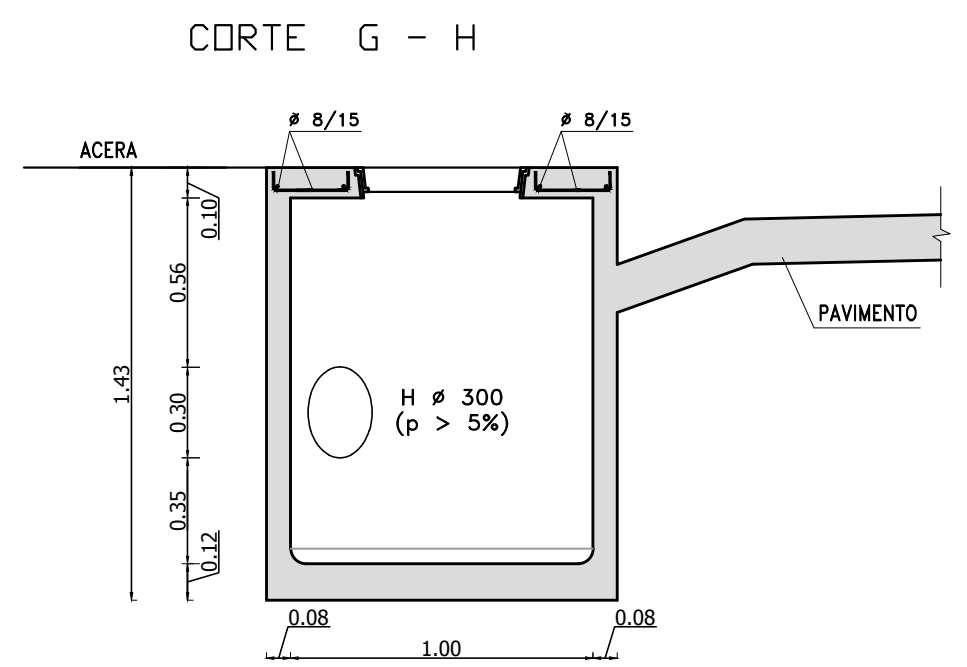
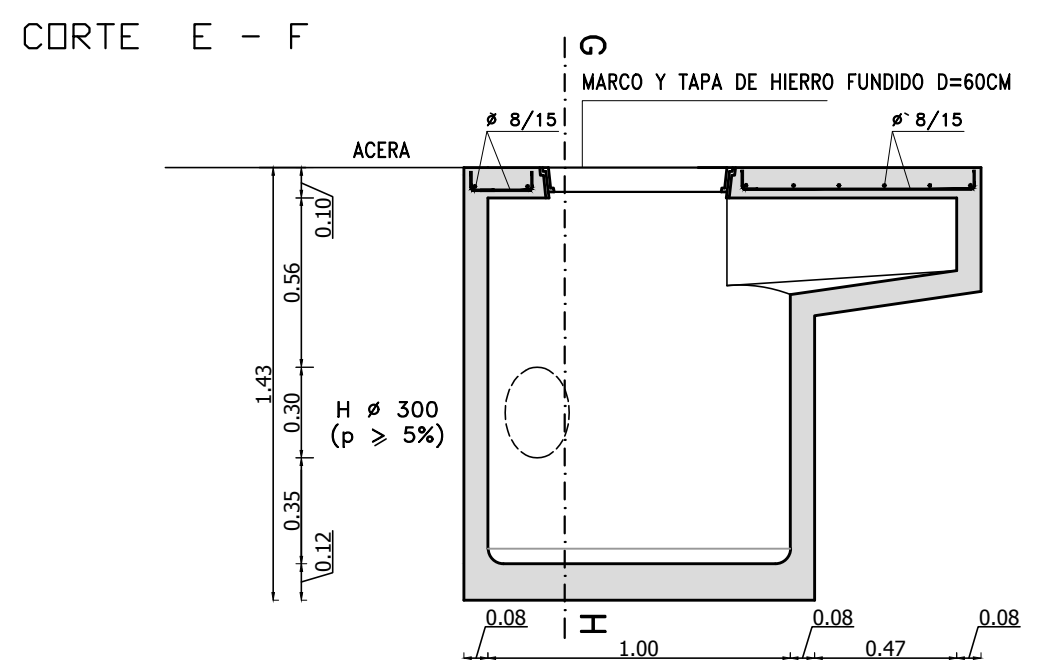
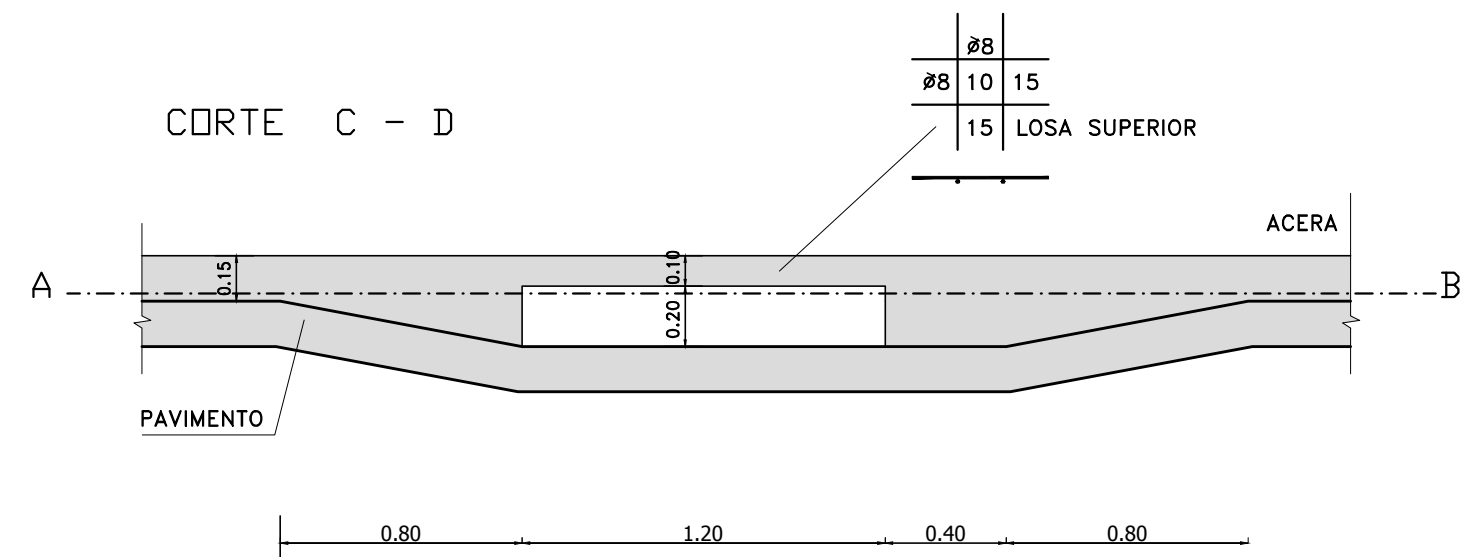
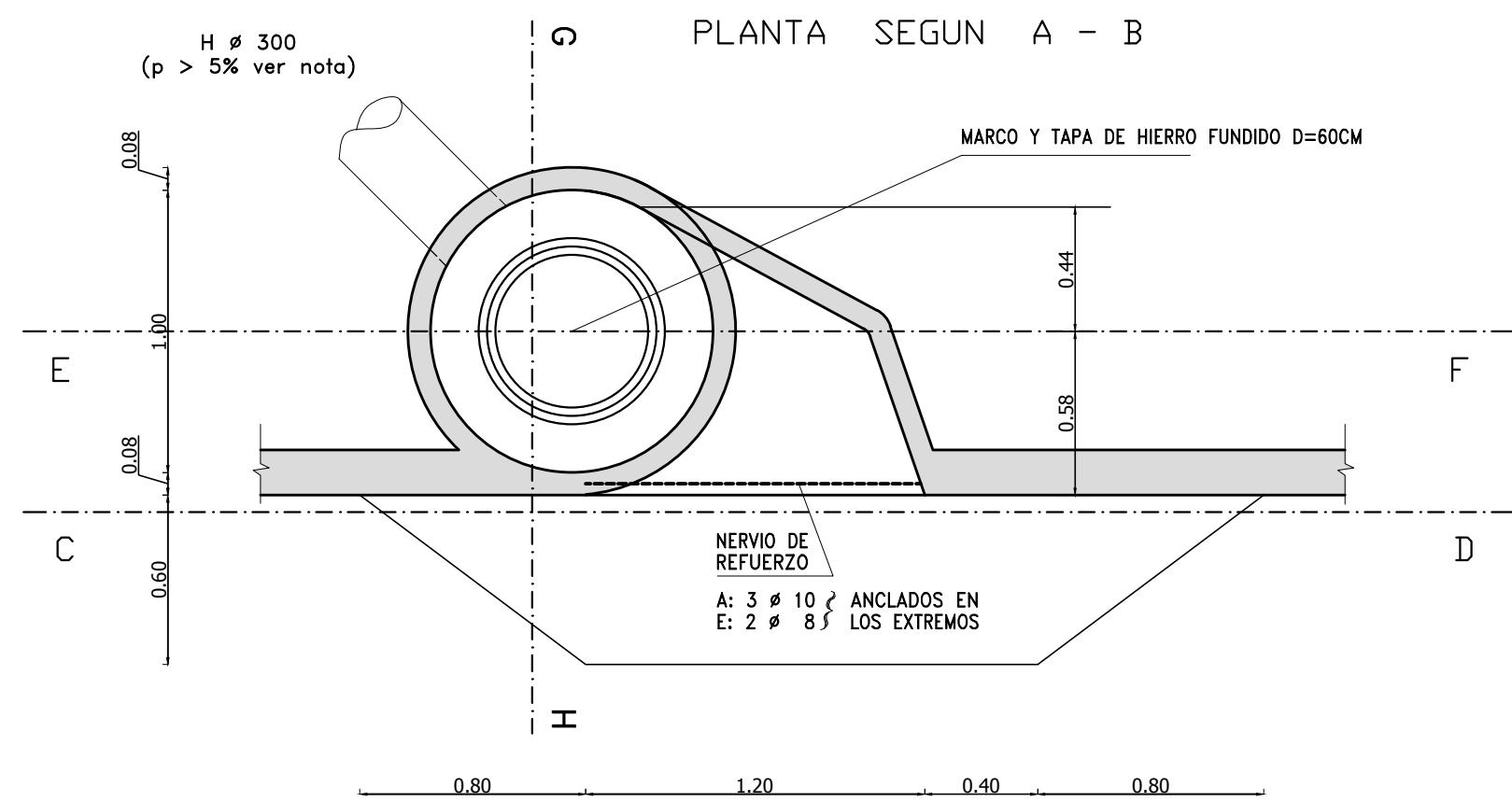
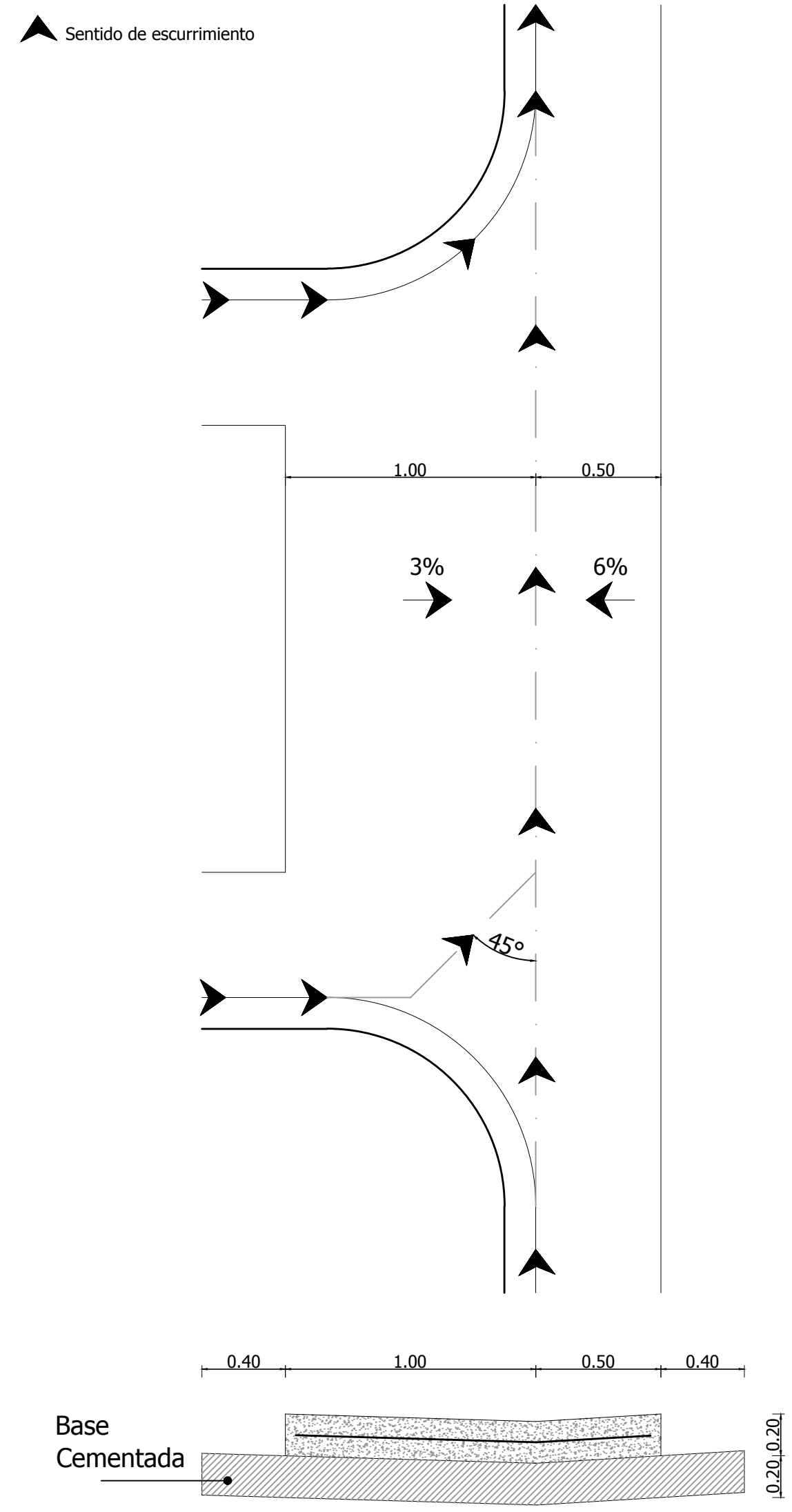


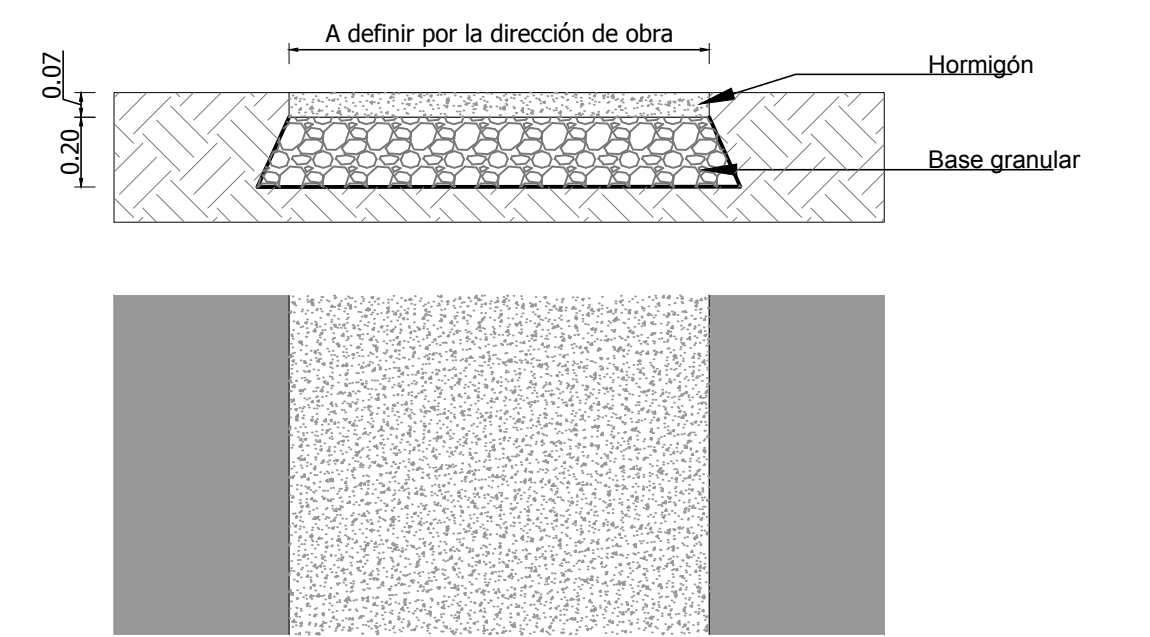
Boca de tormenta - Tipo 1
 Rubro OT-04
 Esc 1:25



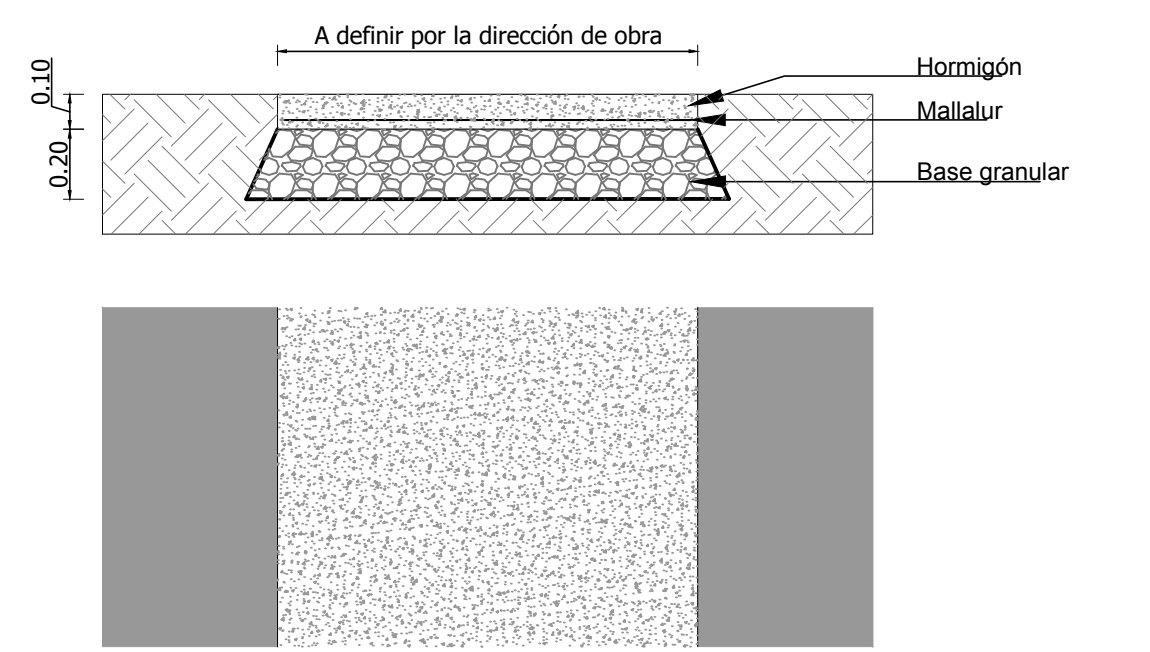
Badén de hormigón
 Rubro 305



Vereda de Hormigón Simple
 Rubro OT-02
 Esc 1:20



Vereda de Hormigón armado
 para entrada vehicular
 Rubro OT-11
 Esc 1:20



GOBIERNO DE CANELONES
 DIRECCIÓN GENERAL DE OBRAS

Director General de Obras
 Sr. Guillermo Bargaño

Relevamiento Topográfico
 Oficina Técnica / D.G.O. / I. de Canelones
 Ayudantes
 Oficina Técnica / D.G.O. / I. de Canelones

Proyectistas
 Oficina Técnica / D.G.O. / I. de Canelones

Detalles para licitaciones genéricas

DETALLES: BOCAS DE TORMENTA TIPO 1 Y 2, BADEN, VEREDA DE HORMIGÓN Y VEREDA DE HORMIGÓN ARMADO

Fecha: Octubre 2021	Escala: 1/25	Lámina: DET - 01
Nombre del archivo: Detalles para licitaciones genéricas.dwg		