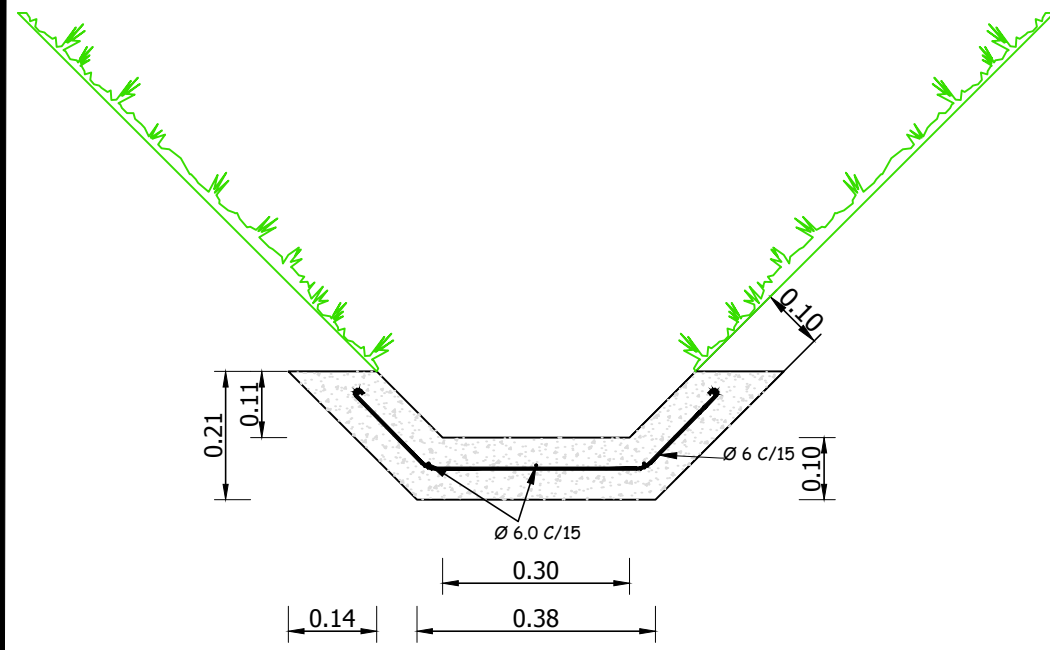
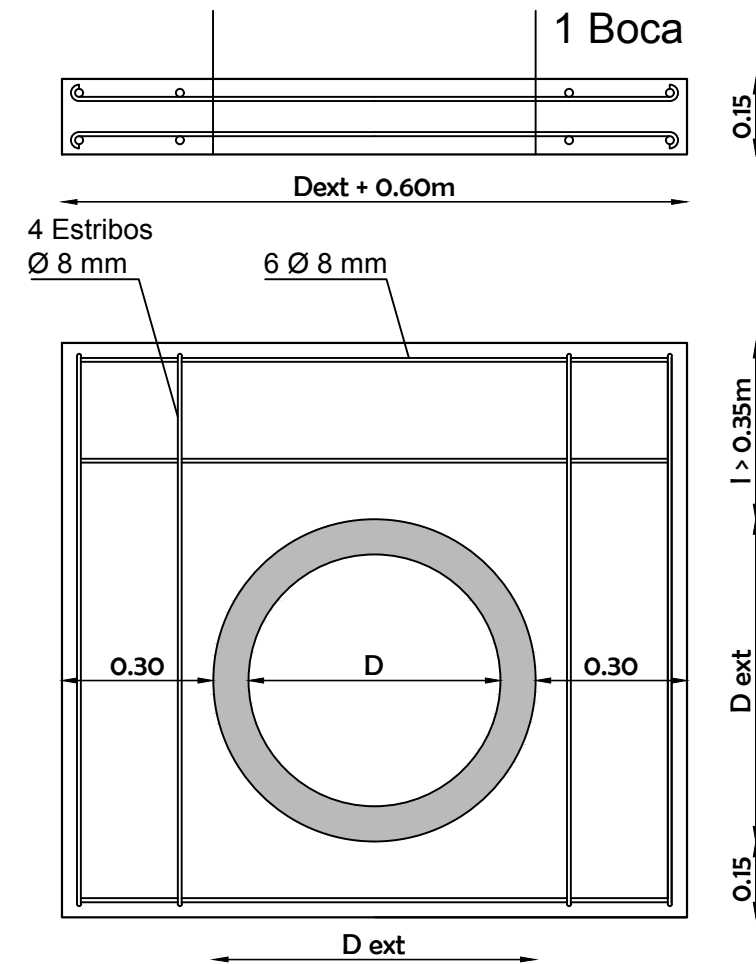


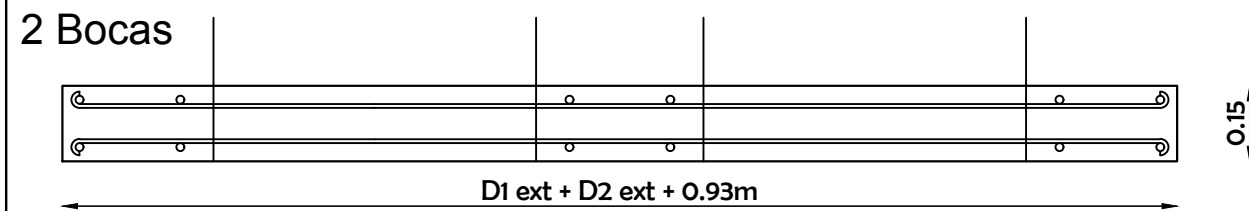
Cuneta Revestida
Rubro OT-09
Esc 1:15



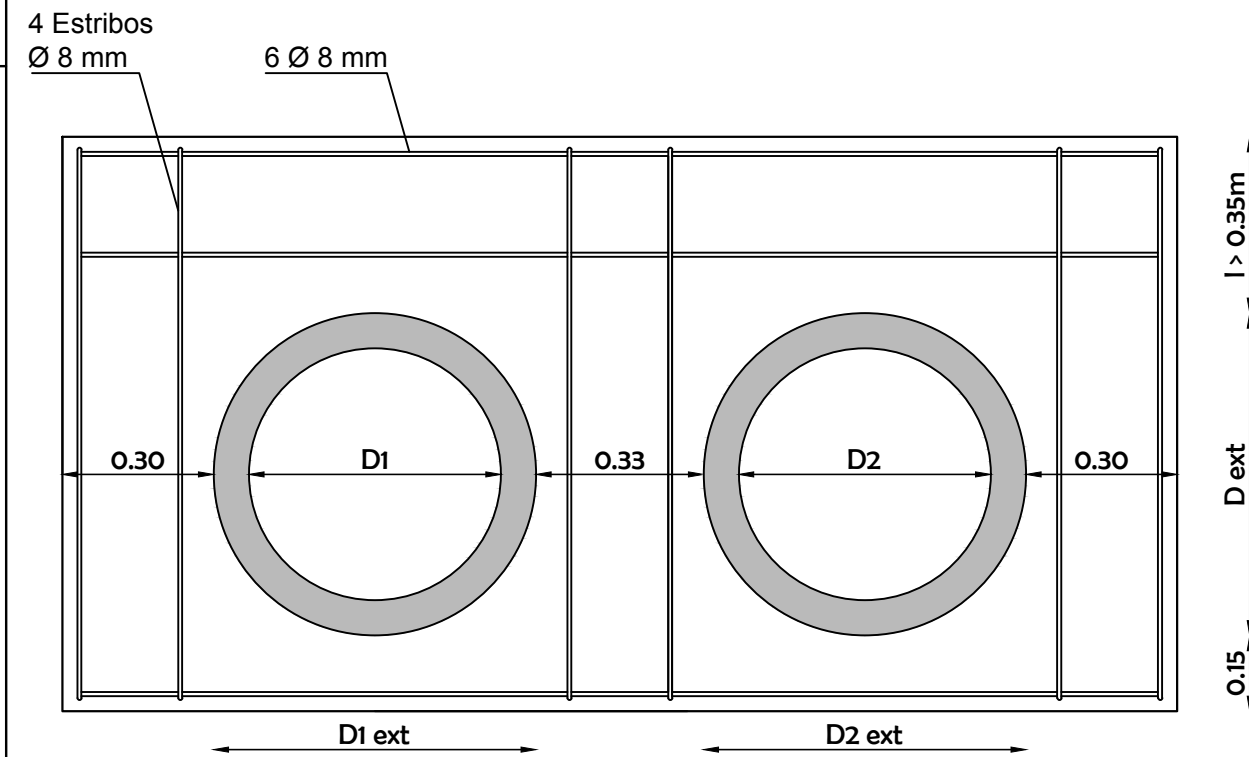
Cabezales hormigón
armado para
entradas vehiculares.
Lámina N°256 de la
DNV.
Rubro 281a
Esc 1:15



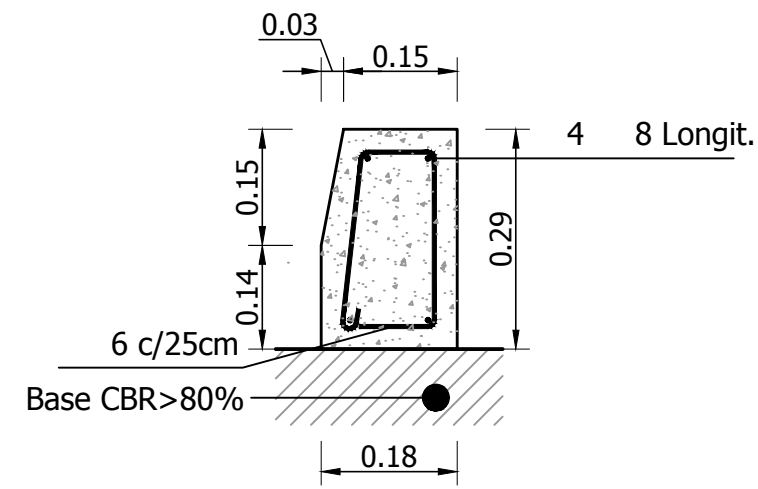
2 Bocas



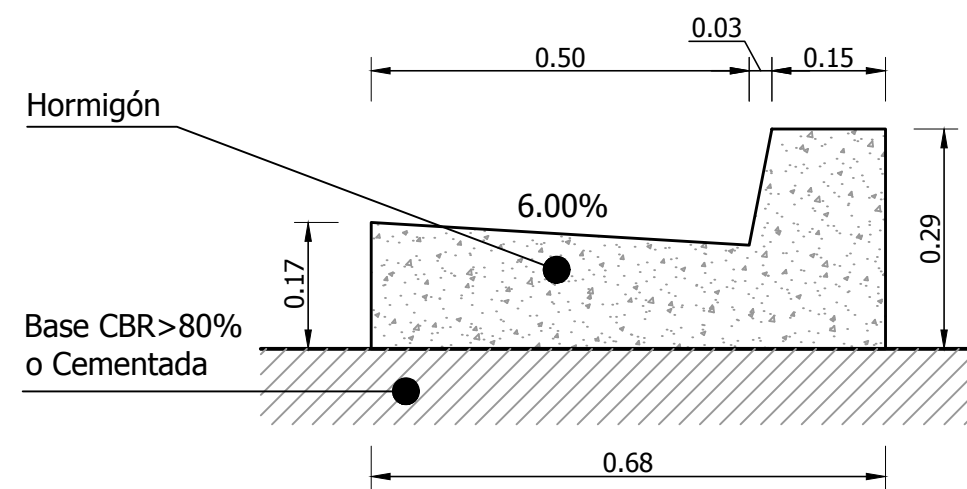
4 Estribos
Ø 8 mm



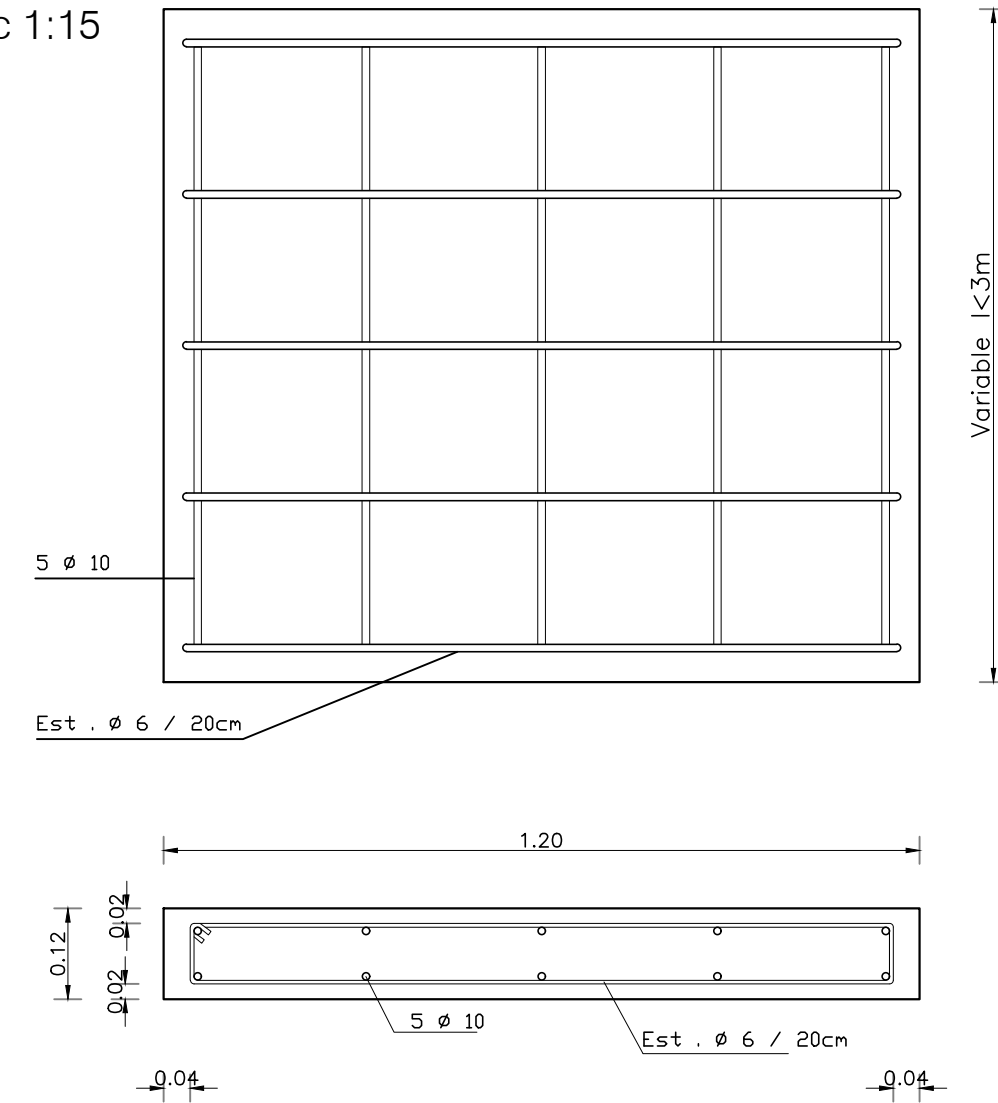
Cordón Armado
Rubro 289
Esc 1:10



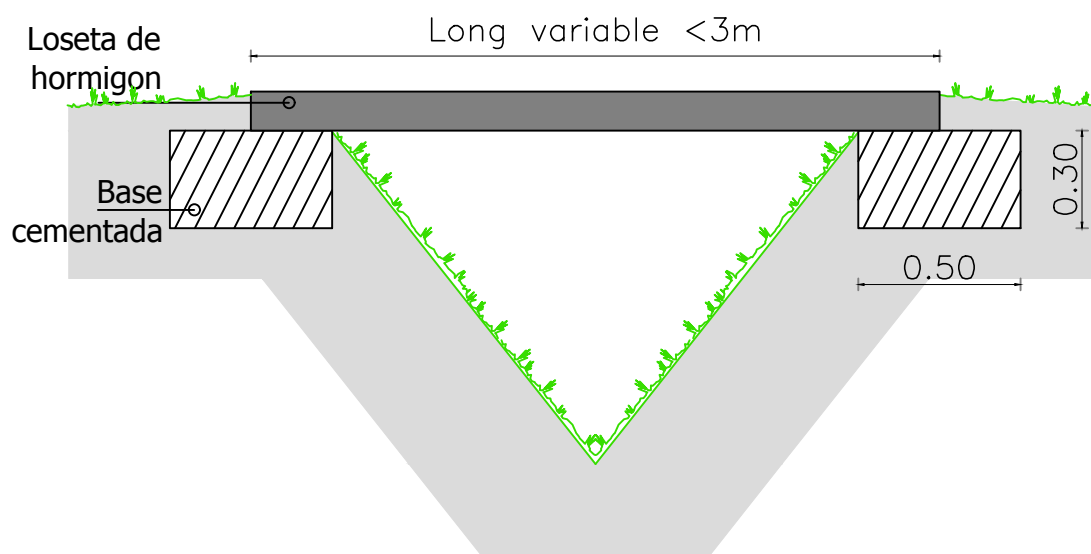
Cordón Cuneta de Hormigón
Rubro 238
Esc 1:10



Losetas de hormigón para entradas
particulares (largo max 3m)
Rubro 296
Esc 1:15



Esquema de implantación de Losetas de hormigón para
entradas particulares. Sin escala



Adecuación de tapas de saneamiento
Rubro 4017
Esc 1:25

